

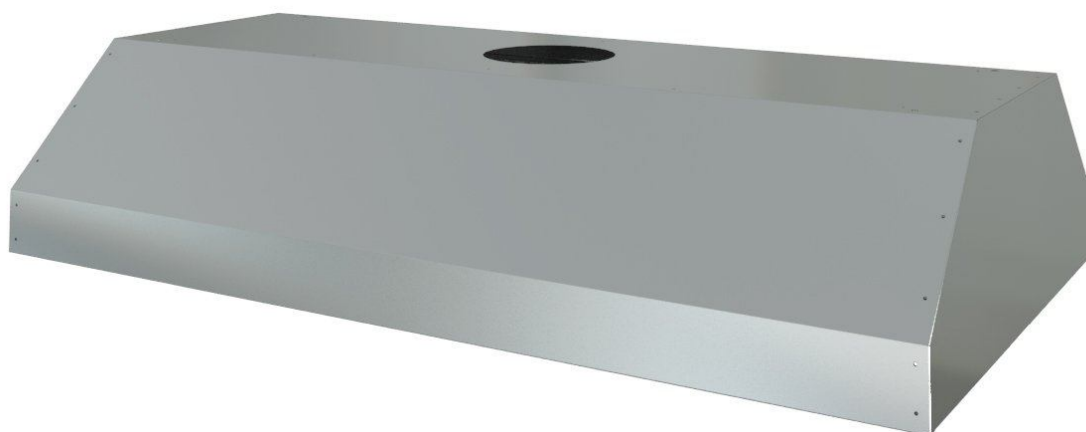
Зонт вентиляционный островной

ЗВО

Тип 1



Тип 2



ПАСПОРТ

1. ОБЩИЕ СВЕДЕНИЯ ОБ ИЗДЕЛИИ.

Паспорт является документом, удостоверяющим гарантированные изготовителем основные параметры и технические характеристики изделия, а также содержащим сведения по его устройству и правилам эксплуатации.

Зонт вентиляционный островной предназначен для очистки воздуха на кухне от масла, жира, дыма и водяных паров. Зонт должен подключаться к вытяжной вентиляционной системе предприятия, где он установлен. Изделие подвешивается к потолку над тепловыводящим оборудованием. Зонт не снабжен светильником и вентилятором.

Изделие сборно-разборное и поставляется в одной упаковке.

Срок службы зонта вентиляционного островного не менее 10 лет.

Пример условного обозначения:

- ЗВО-940х900х400 – зонт вентиляционный островной длиной 940 мм, шириной 900 мм, высотой 400 мм.

2. ТЕХНИЧЕСКИЕ ХАРАКТЕРИСТИКИ.

Основные технические характеристики соответствуют указанным в таблице 1.

Таблица 1.

Наименование	Тип	Длина, мм	Ширина, мм	Высота, мм	Количество фильтров, шт.	Масса нетто, кг	Масса брутто, кг
ЗВО-800х800х350	1	800	800	350	4	16,7	17,7
ЗВО-800х800х400	1	800	800	400	4	17	18
ЗВО-940х900х400	1	940	900	400	6	16	17
ЗВО-1250х900х400	1	1250	900	400	8	23	24
ЗВО-1400х800х290	2	1400	800	290	6	19	20,5
ЗВО-1740х1150х600	1	1740	1150	600	8	40	41,5
ЗВО-2200х900х350	1	2200	900	350	10	43	44,5
ЗВО-2200х900х400	1	2200	900	400	10	44	45,5

3. КОМПЛЕКТНОСТЬ.

Комплектность поставки изделий указана в таблице 2.

Таблица 2.

№ поз.	Наименование	Количество, шт.
1	Зонт вентиляционный	1
2	Жироборник (в виде лотка)	1
3	Фильтр (лабиринтного типа)	см. табл.1
-	Паспорт	1
-	Упаковка	1

4. СВИДЕТЕЛЬСТВО О ПРИЁМКЕ.

Изделие соответствует конструкторской документации и признано годным для эксплуатации.

Дата выпуска _____ 20 г.

ОТК

М.П.

5. ЭКСПЛУАТАЦИЯ

Перед эксплуатацией зонтов вентиляционных островных необходимо внимательно ознакомиться с информацией, указанной в данном паспорте. Запрещается работать с зонтами без фильтров и жиросборника. Фильтры по мере их загрязнения должны быть промыты раствором нейтральных моющих средств в горячей воде (при температуре 65-75°C). По окончании работы необходимо очистить жиросборник от жира. Необходимо предохранять зонт от разнообразных сотрясений и ударов.

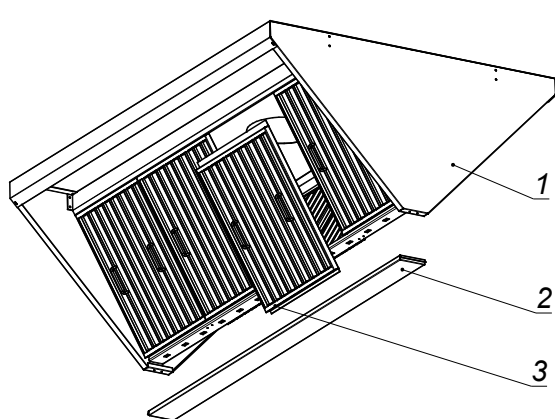
Соблюдайте рекомендации производителя по уходу за оборудованием из нержавеющей стали. В случае нарушения требований данных рекомендаций по эксплуатации и уходу за изделиями из нержавеющей стали, изготовитель не несет ответственности за потерю ими внешнего вида, качеств и свойств, необходимых для полноценной эксплуатации.

6. ГАРАНТИИ ИЗГОТОВИТЕЛЯ

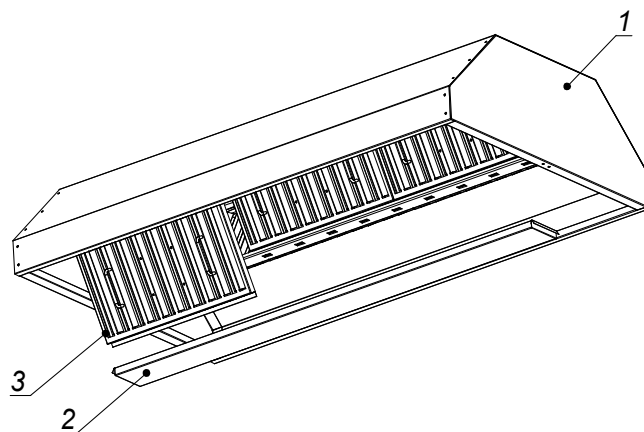
Изготовитель гарантирует нормальную работу изделия «Зонт вентиляционный островной» при соблюдении условий транспортирования, хранения, сборки и эксплуатации, указанных в данном паспорте. Гарантийный срок эксплуатации зонта вентиляционного островного – 12 месяцев. Гарантийный срок эксплуатации исчисляется со дня продажи изделия.

Предприятие-изготовитель оставляет за собой право изменения конструкции с целью улучшения потребительских качеств изделия.

7. РАСПАКОВКА, СБОРКА И ПОДГОТОВКА ИЗДЕЛИЯ К ЭКСПЛУАТАЦИИ.



Тип 1



Тип 2

- 7.1 Распаковать изделие.
- 7.2 Установить зонт в рабочем положении, подвесив его на требуемом уровне.
- 7.3 Установить фильтры поз.3 в зонт поз.1.
- 7.4 Установить жиросборник поз.2 под сточные отверстия фильтра поз.3.

Отзывы по улучшению эксплуатационных качеств и конструкции изделия просим направлять по адресу изготовителя:

424026, Республика Марий Эл, г. Йошкар-Ола, ул. К. Маркса, 133,
АО "Контакт", тел.: (8362) 64-14-46, www.mariholod.com.

